



Nom: _____ Data: _____

1) [1,5 punt] Realitza les operacions següents:

a) $3 \cdot (5-8) - 4 \cdot (2-3) + 1 : (4-3+8-3) =$

c) $-25 : (-5) - (4-2+1) =$

b) $1 - [4 - 5 \cdot (3-2)] + 4 =$

2) [1,5 punts] Calcula i simplifica:

a) $\left(\frac{3}{4} - \frac{2}{3}\right) : \left(\frac{1}{2} - \frac{3}{8}\right) =$

b) $\left(\frac{8}{16} - 2\right) - \left(\frac{3}{4} - 5\right) =$

c) $\left(\frac{1}{3} - 3\right) \cdot \left(\frac{1}{5} - \frac{3}{2}\right) =$

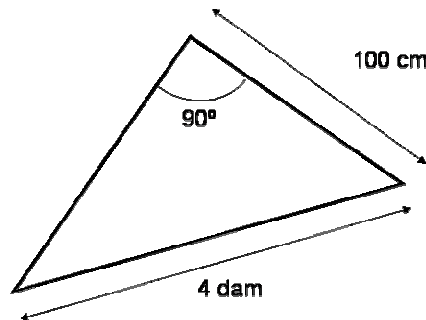
3) [3 punts] Proporcionalitat

a) He necessitat tres quarts d'hora per omplir un dipòsit de 50 l. Quant de temps necessitaré per omplir-ne un de 10 dal?

b) Un granger té pinso per a alimentar les seves 25 vaques durant 18 dies. Durant quants de temps podria alimentar-les si en compra 15?

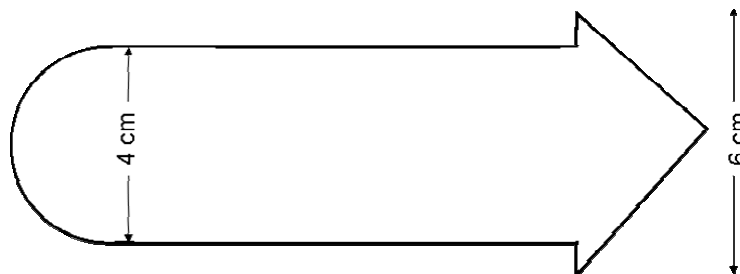
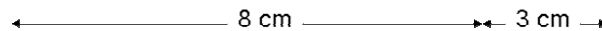
c) Un bitllet d'avió a París costava, l'estiu passat, 460€, però des d'aleshores ha pujat un 20%. Quin és el preu actual del bitllet?

4) [4 punts] Geometria. Calcula l'àrea i el perímetre o longitud de les figures següents:



D'un triangle equilàter de 15 cm de costat

D'un rectangle de 4 cm de costat i 5 cm de diagonal





Nom: _____ Data: _____

1) [1,5 punt] Realitza les operacions següents:

a) $3 \cdot (5-8) - 4 \cdot (2-3) + 1 : (4-3+8-3) =$

c) $-25 : (-5) - (4-2+1) =$

b) $1 - [4 - 5 \cdot (3-2)] + 4 =$

2) [1,5 punts] Calcula i simplifica:

a) $\left(\frac{3}{4} - \frac{2}{3}\right) : \left(\frac{1}{2} - \frac{3}{8}\right) =$

b) $\left(\frac{8}{16} - 2\right) - \left(\frac{3}{4} - 5\right) =$

c) $\left(\frac{1}{3} - 3\right) \cdot \left(\frac{1}{5} - \frac{3}{2}\right) =$

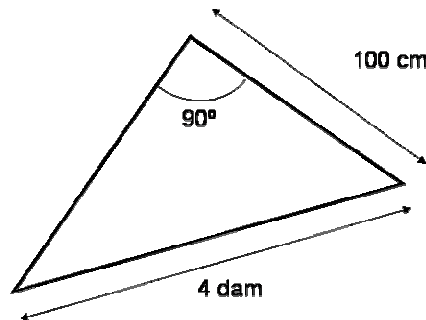
3) [3 punts] Proporcionalitat

a) He necessitat tres quarts d'hora per omplir un dipòsit de 50 l. Quant de temps necessitaré per omplir-ne un de 10 dal?

b) Un granger té pinso per a alimentar les seves 25 vaques durant 18 dies. Durant quants de temps podria alimentar-les si en compra 15?

c) Un bitllet d'avió a París costava, l'estiu passat, 460€, però des d'aleshores ha pujat un 20%. Quin és el preu actual del bitllet?

4) [4 punts] Geometria. Calcula l'àrea i el perímetre o longitud de les figures següents:



D'un triangle equilàter de 15 cm de costat

D'un rectangle de 4 cm de costat i 5 cm de diagonal

